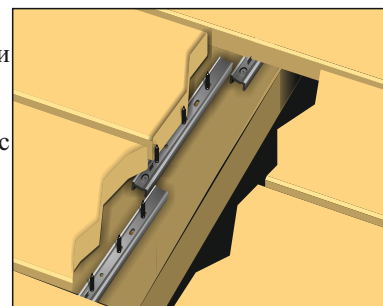


открывая силу крепежа

Скрытый пластиковый крепёж Змейка-Мост предназначен для монтажа террас, фасадов, внутренней облицовки помещений доской с прямым профилем шириной от 110 мм до 145 мм.



Схема соединения:



Технические характеристики:

- крепёж Змейка-Мост представляет собой пластину длиной 190 мм, усиленную боковыми рёбрами жёсткости, высотой 8 мм;
- пластина оснащена отверстиями под шурупы и стопором;
- отверстие на «голове» пластины Змейки-Мост предназначено для соединения крепежа с направляющими (ОН); остальные отверстия служат для соединения с доской;
- стопор образует технологический зазор между досками 6 мм.

Материал и покрытие: пластик АБС+ (Артикул 190 МАБС+С).

Области применения:

- монтаж традиционных террас и фасадов;
- монтаж объектов, эксплуатируемых в условиях повышенной влажности (пирсов, пристаней, палуб);
- монтаж лёгких настилов внутренней облицовки (полов, потолков, стен);

Монтаж террасной доски крепежом 190 МАБС+С

Рис.1

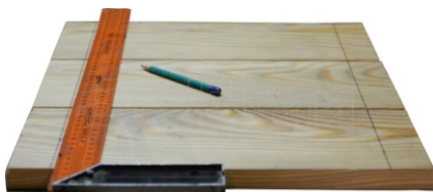


Рис.2



Рис.3



1. Для удобства монтажа на тыльной стороне досок карандашом отмечается вертикальная линия в местах предполагаемого соединения доски с направляющими.
2. Крепежи Змейка-Мост раскладываются поочередно по обе стороны от линии. Вынос крепежа Мост за пределы доски определяется стопором.
3. Закрепите крепежи Змейка-Мост двумя шурупами на тыльной стороне доски через отверстия. Доски при этом не соединяются друг с другом.

Рис.4



Рис.5



Рис.6



4. Переверните первую монтируемую доску, разместите на лаге и закрепите шурупом через ОН.
5. Следующую доску заведите под предыдущую в зазор между лагой и доской и закрепите выступающий конец крепежа шурупом к лаге.
6. Дальнейшее крепление Змейки-Моста осуществляется аналогично.

Рекомендуемые шурупы:

- 1 шт. 4x30 мм с конусообразной головкой для соединения с направляющей/лагой для каждого крепежа;
- 2 шт. для соединения с досками; длина шурупа зависит от толщины доски и не должна превышать ее параметров.



Расход крепежа Змейка-Мост 190 МАБС+С:

18-20 шт. на 1 м². Упаковка 75 шт. рассчитана на монтаж террасного покрытия площадью около 4 м².

Скрытый крепёж ДекТай Змейка запатентован и охраняется законом по охране интеллектуальной собственности (№129131, Федеральная служба по охране интеллектуальной собственности, патентам и товарным знакам).

Производитель: (С) ООО «ДекТай», Россия, Санкт-Петербург, тел: (812) 339 29 11, www.decktie.ru, info@decktie.ru